



865414 - 865415 - 865416 - 865484 - 865485 - 865486

Lyhyt spesifikaatio

Kapp. Nro.

Valmistettu AISI 304 ruostumattomasta teräksestä. Pöydän jalat ovat profiililtaan 40x40 mm ja niissä on korkeudensäätö. Alakehys on kolmella puolella ja pöydässä on 1-taso ylähylly koreille. Sisältää jäteaukon kumirenkaalla. Liitetään rataa vasemmalta puolen. Korien syöttösuunta oikealta vasemmalle.

Ominaisuudet

- Lajittelupöytä liitetään syöttöpuolelle esipesupöytään tai esipesuysikköön.
- Varustettu ylähyllillä ja jäteaukolla.

Rakenne

- Kaikki pinnat sileitä ja kiillotettuja.
- Lajittelupöydän ympärillä olevat korotetut reunat estävät astioiden putoamista pois pöydältä.
- Valmistettu AISI 304 ruostumattomasta teräksestä, 40 x 40 mm:n putkirakenne ja jalat.
- Lajittelupöytä on varustettu ylähyllillä astianpesukoreja varten, hylly voidaan kallistaa joko astianpesu- tai vastaanottopuolelle.
- Liitäntä sivulta.
- Jäteaukko tiivisterenkaalla. (ainoastaan 865414, 865415, 865484, 865485)
- Lisävarusteena saatavissa tarjotinrata, kaavin sekä hylly lautasille/koreille.
- Kaksi jäteaukkoa tiivisterenkailla. (ainoastaan 865416, 865486)

Lisävarusteet

- Kaavin ruoantähteille PNC 855297
- Hylly lautasille ja koreille lajittelupöytään 1000 mm (ainoastaan 865414, 865484) PNC 865375
- Hylly lautasille ja koreille lajittelupöytään 1700 mm (ainoastaan 865415, 865485) PNC 865376
- Hylly lautasille ja koreille lajittelupöytään 2200 mm (ainoastaan 865416, 865486) PNC 865377
- Tarjotinrata lajittelupöytään, 1000mm (ainoastaan 865414, 865484) PNC 865379
- Tarjotinrata lajittelupöytään, 1700mm (ainoastaan 865415, 865485) PNC 865380
- Tarjotinrata lajittelupöytään, 2200mm (ainoastaan 865416, 865486) PNC 865381
- Välinekouru tarjotinrataan PNC 865383
- Lattiaan kiinnityssarja, 2 neliskulmaiselle jalalle PNC 865386
- Irrotettava pöytä 800 mm PNC 865418
- Irrotettava pöytä aukolla 800 mm PNC 865419

HYVÄKSYNTÄ: _____



Electrolux
PROFESSIONAL

Lajittelupöydät, liitanta sivulla

Avaintieto

Ulkomitat, leveys:

865414 (BHSTS100)	1000 mm
865415 (BHSTS170)	1700 mm
865416 (BHSTS220)	2200 mm
865484 (BHSTS10L)	1000 mm
865485 (BHSTS17L)	1700 mm
865486 (BHSTS22L)	2200 mm

Ulkomitat, syvyys:

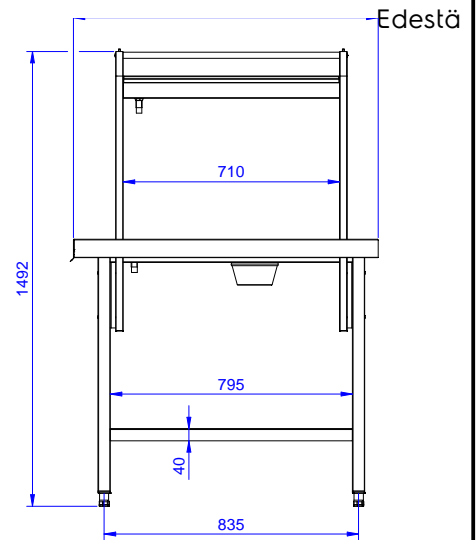
715 mm

Ulkomitat, korkeus:

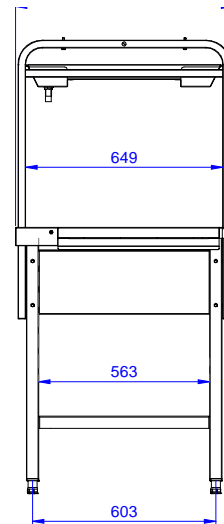
1551 mm

Nettopaino:

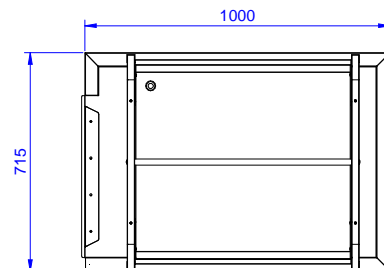
865414 (BHSTS100)	36 kg
865415 (BHSTS170)	48 kg
865416 (BHSTS220)	59 kg
865484 (BHSTS10L)	34 kg
865485 (BHSTS17L)	50 kg
865486 (BHSTS22L)	63 kg



Sivulta



Päältä



Lajittelupöydät, liitanta sivulla

Yritys varaa oikeuden muuttaa tuotetietoja ilman erillistä ilmoitusta.
Informaatio oikea tulostusajankohtana

2024.04.09

